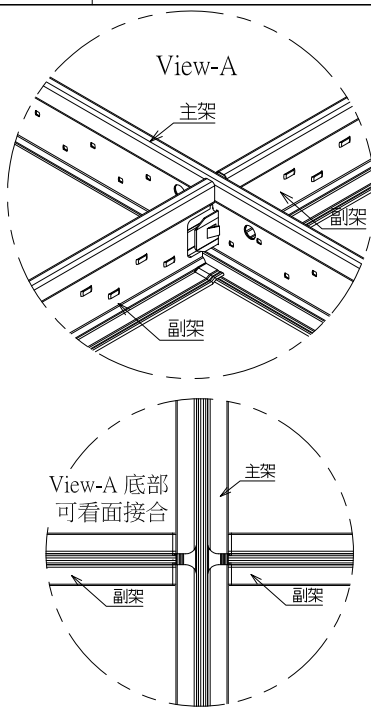
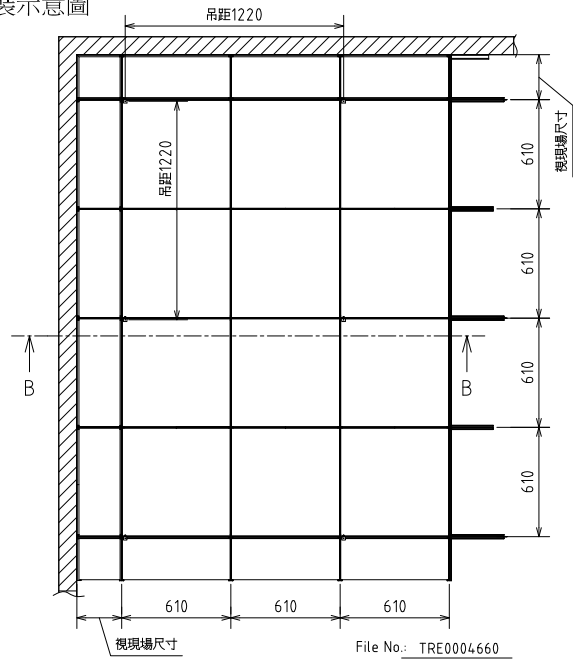
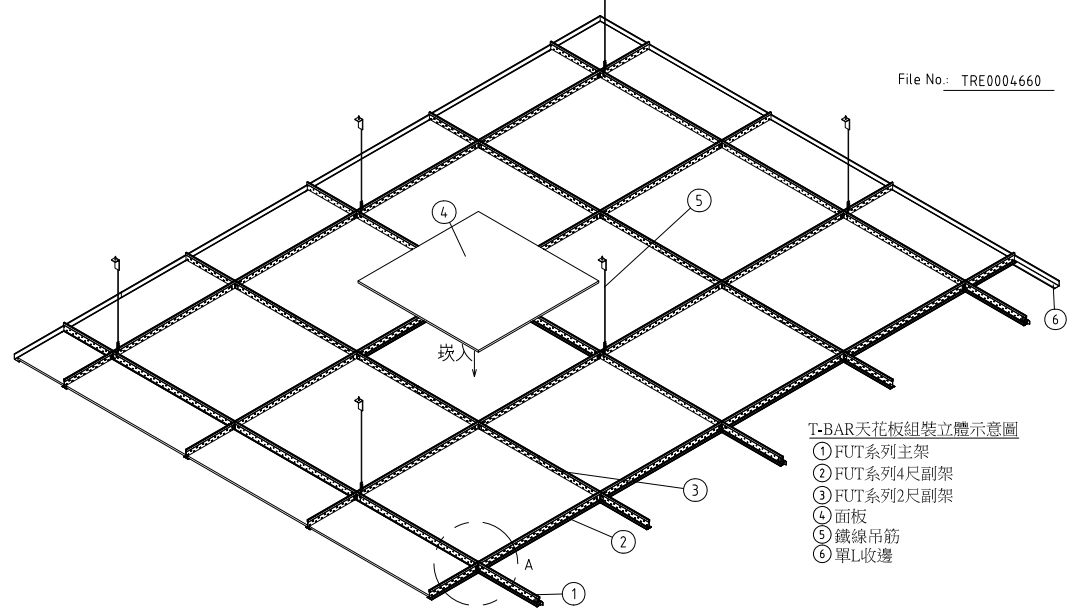


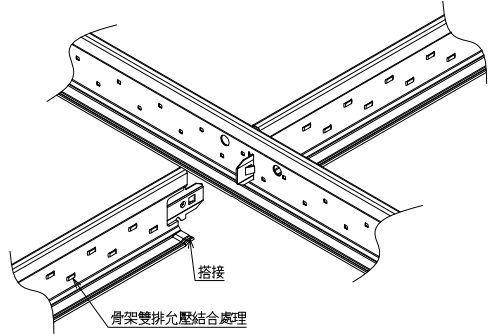
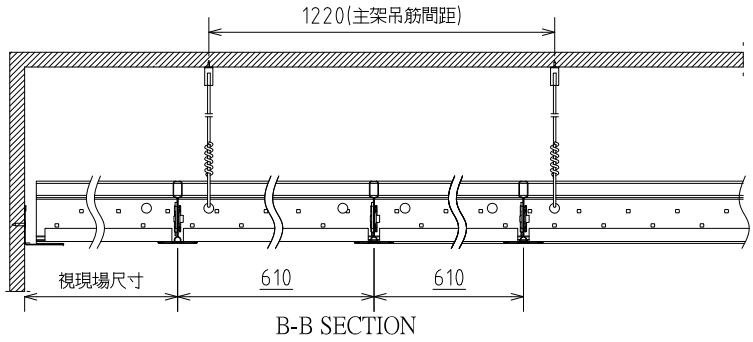
平面組裝示意圖



PT NO.	MATL NO.	NAME	TYPE OR REMARK	WEIGHT /UNIT	MAKER OR MATL	QTY /UNIT	QTY TOTAL	WKS
1		零件表 Part List	-0721 TRE000467					



- T-BAR天花板組裝立體示意圖
- ① FUT系列主架
 - ② FUT系列4尺副架
 - ③ FUT系列2尺副架
 - ④ 面板
 - ⑤ 鐵線吊筋
 - ⑥ 單L收邊



壹、骨架
 1. 材質: 預烤漆鋼板, 正面烤漆膜厚 $20 \pm 5 \mu m$ 。
 1.1 符合CSCNS 11231 耐候試驗, 照射3600 hrs, 表面無變化

組裝用料:

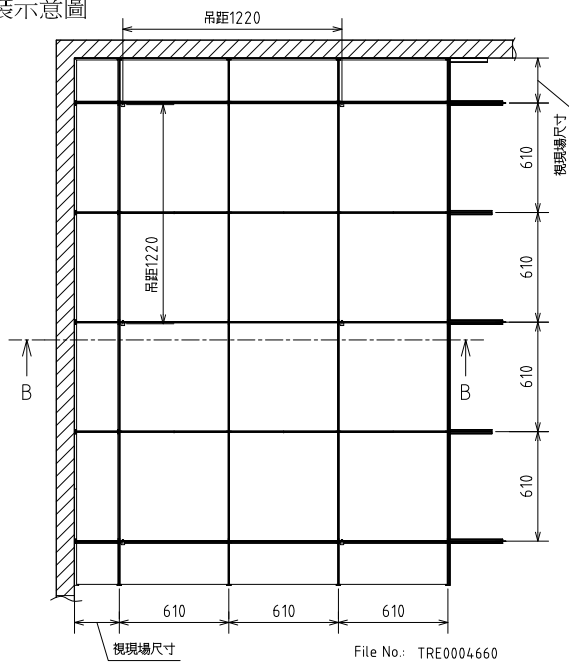
名稱	主架	4尺副架	2尺副架	收邊
材質	0.3mm預烤漆鋼板	0.3mm預烤漆鋼板	0.3mm預烤漆鋼板	0.5mm預烤漆鋼板
型式				
尺寸	L=3660 / 2440	L=1220	L=610	L=3050 / 2440

SCALE	FREE	DRAWING DATE	2018/03/14	MACHINE NAME	標準一般施工大樣圖	PRO NO.	PT16001~0720
APPROVED	lien	CHECKED	圖面審核	DRAWN	王楨任	DRAWING TITLE	FUT-0.3t-吊距1220mm-預烤漆鋼板
DESIGNED	lien	DESIGNED	圖面審核	DRAWN	王楨任	DRAWING NO.	TRE0004654
2022/03/10	材質內容敘述修正	2021/09/10	材質內容敘述修正	2019/12/27	修正規範	2019/12/5	材質測報修正

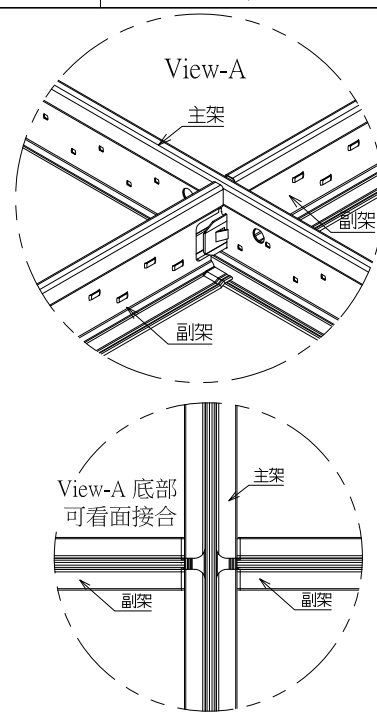
青鋼應用材料公司

本圖面所有權隸屬青鋼, 未經許可不得仿製或複印

平面組裝示意圖

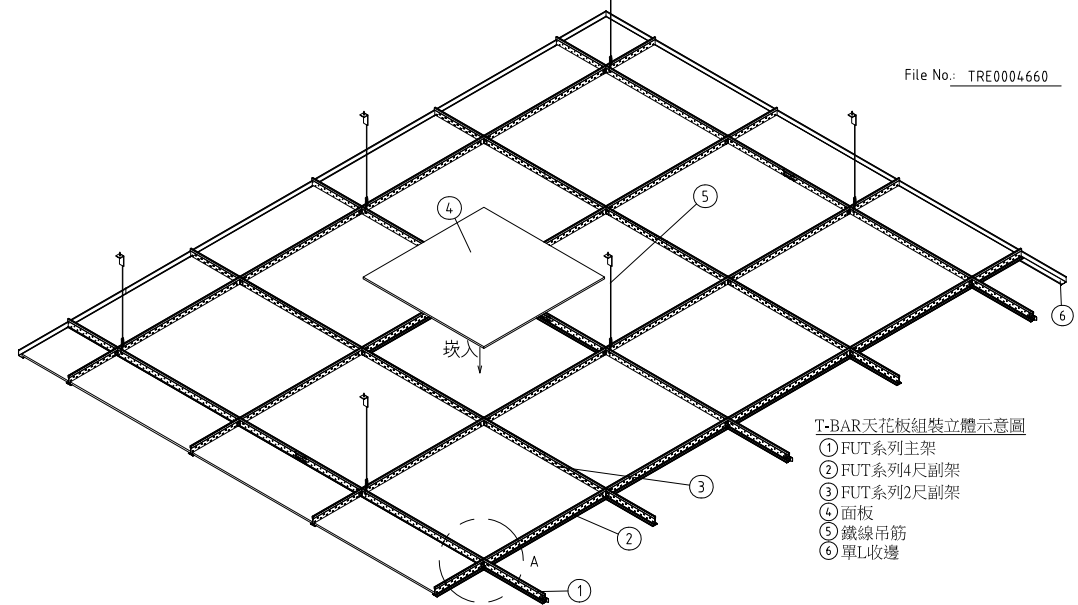


File No.: TRE0004660

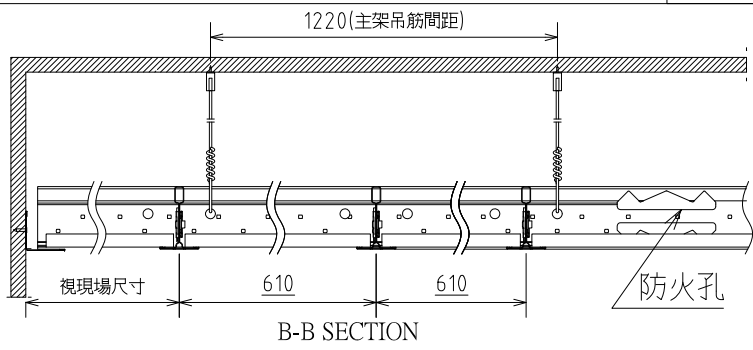


PT NO.	MATL NO.	NAME	TYPE OR REMARK	WEIGHT /UNIT	MAKER OR MATL	QTY /UNIT	QTY TOTAL	WKS
1		零件表 Part List	-0721 TRE000467					

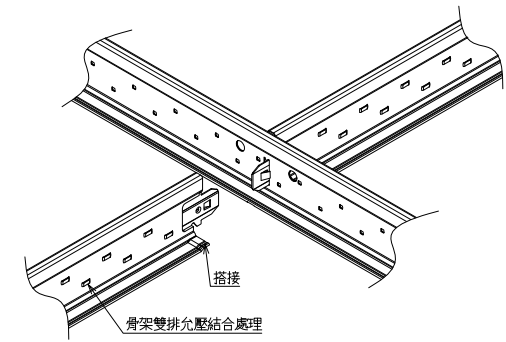
File No.: TRE0004660



- T-BAR天花板組裝立體示意圖
- ① FUT系列主架
 - ② FUT系列4尺副架
 - ③ FUT系列2尺副架
 - ④ 面板
 - ⑤ 鐵線吊筋
 - ⑥ 單L收邊



B-B SECTION



- 壹、骨架
1. 材質: 預烤漆鋼板, 正面烤漆膜厚 $20 \pm 5 \mu m$.
 - 1.1 符合CSCNS 11231 耐候試驗, 照射3600 hrs, 表面無變化
 2. 防火: 主架均沖防火孔。

組裝用料:		主架	4尺副架	2尺副架	收邊
名稱		主架	4尺副架	2尺副架	收邊
材質		0.3mm預烤漆鋼板	0.3mm預烤漆鋼板	0.3mm預烤漆鋼板	0.5mm預烤漆鋼板
型式					
尺寸		L=3660 / 2440	L=1220	L=610	L=3050 / 2440

SCALE	FREE	DRAWING DATE	2018/05/11	MACHINE NAME	標準一般施工大樣圖	PRO NO.	PT16001~0725
APPROVED	lien	CHECKED	圖面審核	DESIGNED	圖面審核	DRAWING TITLE	FUT-0.3t-吊距1220mm-預烤漆鋼板-防火孔
修正規範	LIEN	修正規範	LIEN	DRAWN	王楨任		mm
材質規範修訂	LIEN	材質規範修訂	LIEN			DRAWING NO.	TRE0004694

青鋼應用材料公司

本圖面所有樣式屬青鋼 未經許可不得仿製或複印