

## 隔間輕鋼架

Partition Frame System

輕鋼架系統





## 一般乾牆隔間

### 產品特色

- + 採用精密工藝全自動生產的隔間輕鋼架，符合現今高層建築之市場趨勢。
- + 取代傳統耗時的水泥磚牆結構，具備施工方便、節省成本、隔音功能之特點。
- + 能搭配各式表面飾材，彈性打造空間運用。
- + 適用於各類建築物之內外牆，例如：辦公大樓、飯店、百貨公司、醫院、工廠、娛樂場所(ex.KTV)、商店及一般住宅等，為現代化的安全環保隔間建材。



C型立柱

兩邊側翼 (B) 均有止滑點之設置，有封板時防止攻牙螺絲釘打滑之功能，能適應不同板材之特性及封板時之難易程度，選擇不同之側翼。

產品	型號	A	B	厚
C型立柱	C-41(1 5/8")	41	35,45	0.6 ~ 1.0
	C-51(2")	51	35,45	
	C-65(2 1/2")	65	35,45	
	C-70(2 3/4")	70	35,45	
	C-71(2 3/4")	71	35,45	
	C-75(3")	75	35,45	0.6 ~ 1.55
	C-80(3 1/8")	80	35	
	C-92(3 5/8")	92	35,45	
	C-100(4")	100	35,45	
	C-120(4 6/8")	120	45	
	C-125(5")	125	35,45	
	C-150(6")	150	35,45	
	C-200(8")	200	35,45	

註：C-65 ~ C-200之間可製作特殊規格，其他規格接受訂製。



平底U型  
上下槽

產品	型號	A	B	厚
平底U型 上下槽	U-43(1 5/8")	43	30,40	0.6 ~ 1.55
	U-52(2")	52	30,40	
	U-67(2 1/2")	67	30,40	
	U-72(2 7/8")	72	30,40	
	U-77(3")	77	30,40	
	U-82(3 1/4")	82	30,40	
	U-90(3 1/2")	90	30,40	
	U-94(3 5/8")	94	30,40	
	U-102(4")	102	30,40	
	U-127(5")	127	30,40	
	U-152(6")	152	30,40	
	U-202(8")	202	30,40	

註：其他特殊規格接受訂製

© A、B、厚，尺寸單位皆為 mm

## 柱體包牆及預焊鐵件

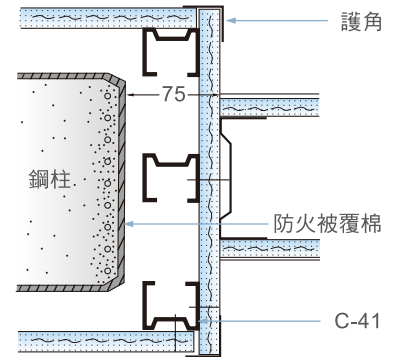
### 柱體包牆

大樓之鋼柱，經防火被覆後，為求美觀及加強防火功能，須進行柱體包牆工程，其完成面與柱體外緣應至少留有75mm之隙，完成面之轉角皆須以護角補強。

型號	規格	
	A	B
C-41	41	35

圖形如前述之C型立柱。

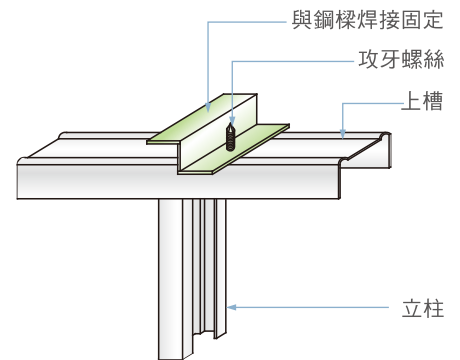
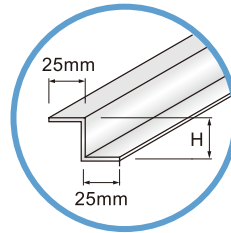
◎ 單位: mm



### 上下槽與鋼樑結合—預焊鐵件

鋼骨大樓之鋼骨、樑均須以防火棉被覆(噴棉)以達防火時效之規定，而在噴覆之前，先焊接1.25mm或1.55mm鍍鋅鋼板油壓製成的預焊鐵件，以便將來上槽之固定。

H：高度等於鋼樑上之防火被覆棉厚度。



## 管道乾牆隔間

### 產品特色

- + 電腦化自動控制沖孔規格及成品長度，為利於快速施工之規格化產品。
- + 適用各類型建築物之管道牆與電梯間，由於施工環境特殊，施工方式有別於其他乾牆隔間。



產品	型號	A	B	C
CH型立柱	CH-65(1 1/2")	65	35	25.4( 1")
	CH-75(3")	75	35	17(2/3")
	CH-92(3 5/8")	92	35	13(1/2")
	CH-100(4")	100	35	10(3/8")
	CH-125(5")	125	35	7(2/8")
	CH-150(6")	150	35	25.4( 1")
	CH-200(8")	200	35	25.4( 1")

註：尺寸為25.4mm之產品，厚度為0.8~1.55mm，其餘規格厚度為0.8~1.0mm。



產品	型號	A	B	厚
H型立柱	H-51(2")	51	35	0.8 ~ 1.55
	H-65(2 1/2")	65	35	
	H-75(3")	75	35	
	H-92(3 5/8")	92	35	
	H-100(4")	100	35	
	H-125(5")	125	35	
	H-150(6")	150	35	0.95 ~ 1.55

◎ A、B、C、厚，尺寸單位皆為 mm

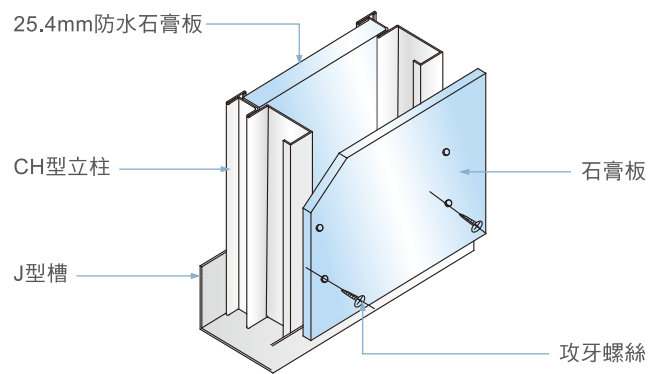
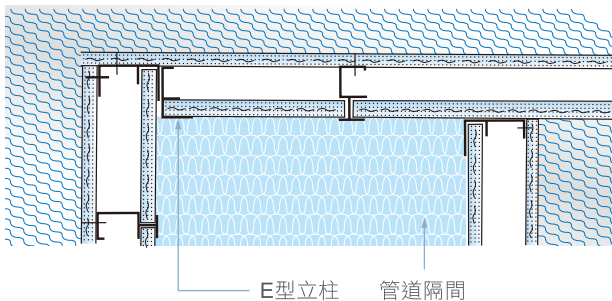


產品	型號	A	B	C	厚
J型槽	J-67(1 1/2")	67	57	25.4	0.6 ~ 1.55
	J-77(3")	77			
	J-94(3 5/8")	94			
	J-102(4")	102			

註：“A”欄之規格以1.0mm板厚度為基準，不同厚度會有差異，此產品實內尺寸為配合立柱尺寸生產。  
 ◎ A、B、C、厚，尺寸單位皆為 mm

## 管道隔間之組合及收頭處理

由於管道隔間施工環境較為特殊，為求安全性，降低施工之困難度，施工時以25.4mm厚之防水石膏板鑲入CH骨架內，並於此側配合J型槽較高之側翼，終端則以E型立柱作收頭處理。

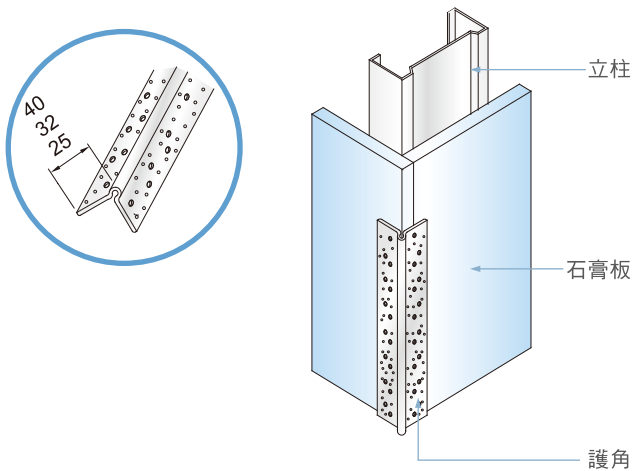


## 隔間板材之修邊保護

## 護角與收邊飾條

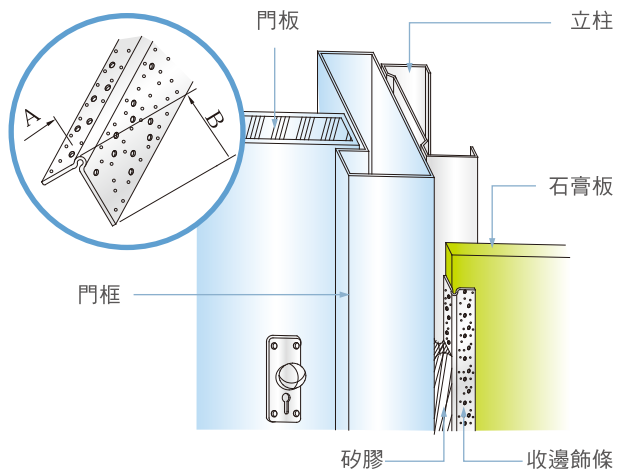
### 護角

由0.35mm鍍鋅鋼板製成，表面設止滑點及補土氣孔，用以保護隔間轉角之板材免於碰損破裂。



### 收邊飾條

由0.35mm鍍鋅鋼板製成，表面設止滑點及補土氣孔，用以保護板材之切斷面及門框之接合處免於因震動而龜裂。



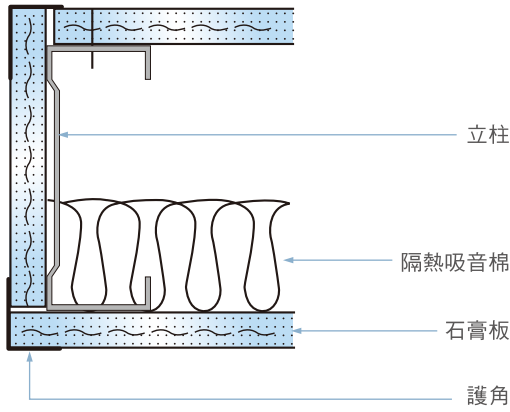
型號	規格(mm)	適用板材
V-40	40X40	9,12,15
V-32	32X32	9,12
V-25	25X25	9

型號	A	B	適用板材
VL-15	15.8	34.2	15
VL-12	12.5	37.5	12

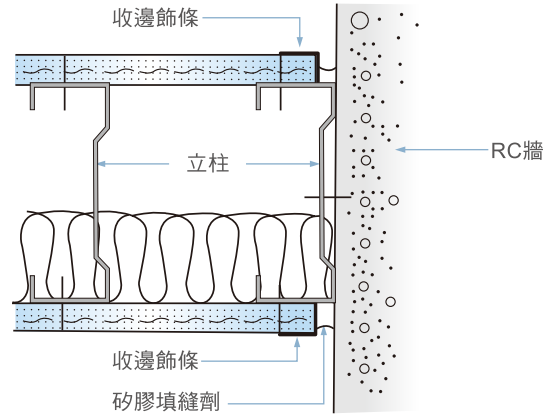
◎ A、B，尺寸單位皆為 mm

各式隔間立柱收頭

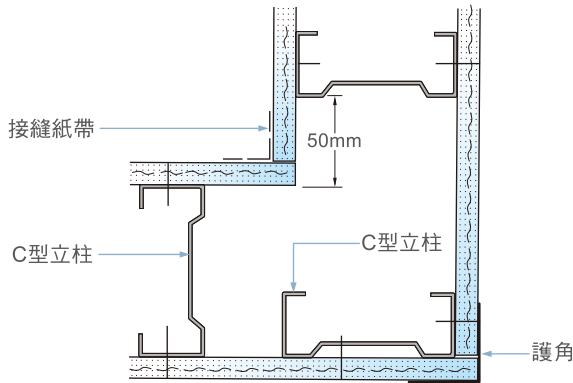
■ 隔間終端收頭



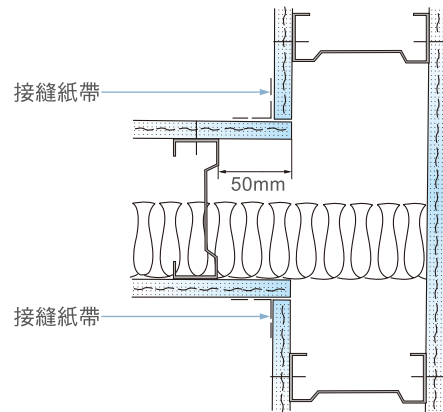
■ RC牆終端收頭



■ 隔間L型轉角



■ 隔間T型轉角



立柱沖孔規格及加強橫柱

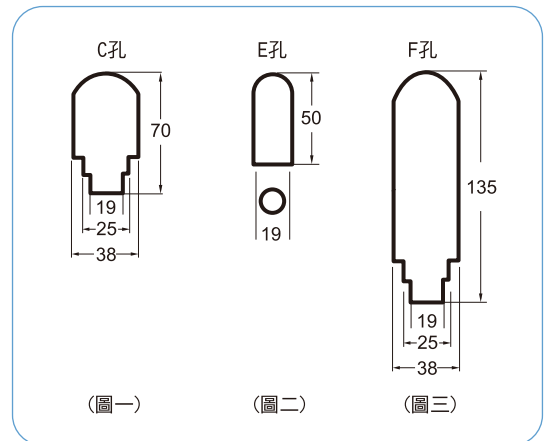
■ 立柱沖孔規格

為便於水電管路之施工、隔間補強及濕式隔間流漿之需，隔間立柱每一節距(ex.600mm)沖一預留孔。

**C 孔**：係配合寬度在65mm(含)以上之隔間立柱，可搭配38mm、25mm、19mm各式規格之加強橫柱之管路施工。(圖一)

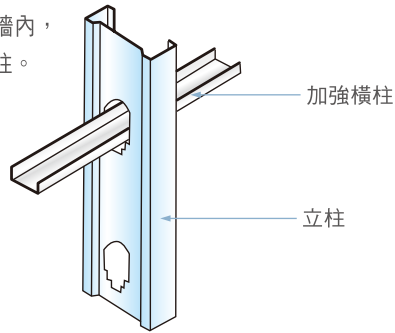
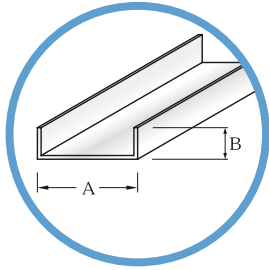
**E 孔**：係配合65mm以下之隔間立柱，可搭配19mm之加強橫柱。(圖二)

**F 孔**：主要用於濕式隔間工程為主，配合寬度在65mm(含)以上之隔間立柱，增加流漿量與流漿速度。(圖三)



## 加強橫柱

加強橫柱與立柱相交於預留孔，橫穿於隔間牆內，為隔間補牆用，每隔1200mm穿一排加強橫柱。



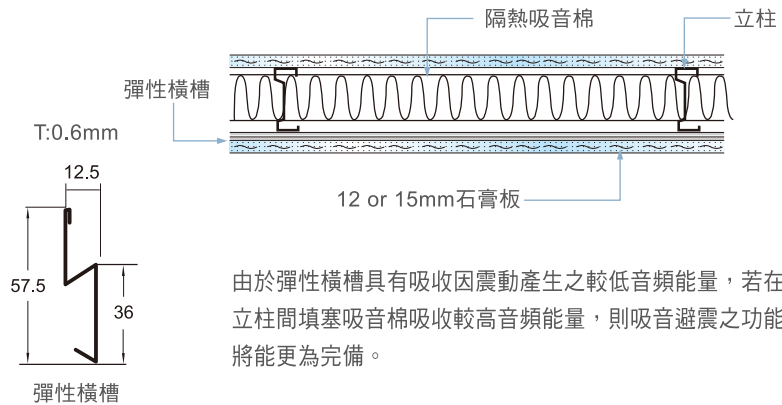
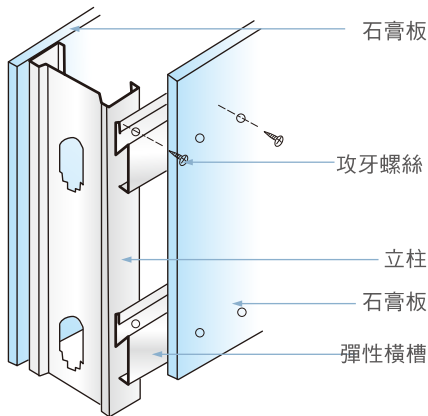
型號	A	B	厚
N-38	38	12	0.95
N-25	25	10	0.95
N-19	19	10	0.95

◎ A、B、厚，尺寸單位皆為 mm

## 配件/類

## 彈性橫槽

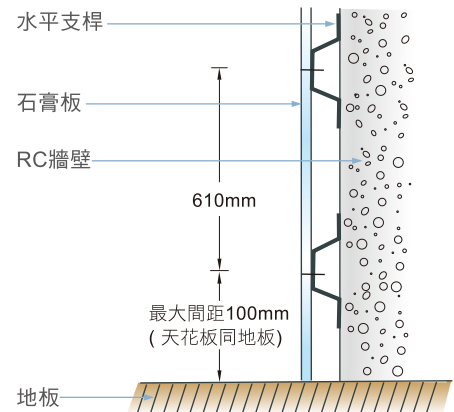
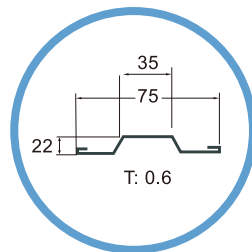
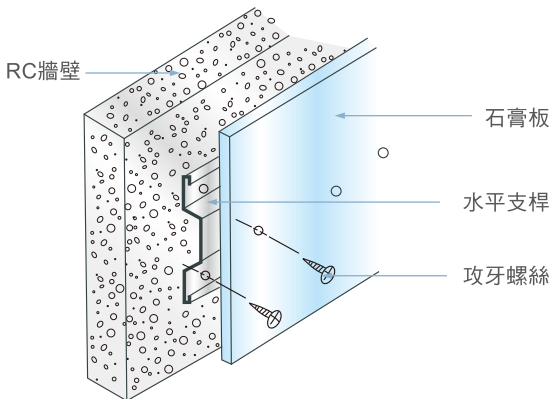
機房吸音隔間之組成，除了一般型乾牆隔間以外，主要多了彈性橫槽(RESILIENT CHANNEL)的裝置，當機房主機運轉時，產生高能噪音及震動，易使一般乾牆隔間之表面產生龜裂，故需加裝彈性橫槽以有效隔絕能量之傳導。



由於彈性橫槽具有吸收因震動產生之較低音頻能量，若在立柱間填塞吸音棉吸收較高音頻能量，則吸音避震之功能將能更為完備。

## 水平支桿

各型建築物之內牆：為修飾粗糙不平之RC牆或其他牆面，並可加強室內隔熱效果與音效控制（內裝隔熱吸音棉）。



## 施工要領

- + 水平支桿每隔610mm橫向固定於牆面。
- + 石膏板以螺絲釘固定於水平支桿，螺絲釘最大間距400mm。
- + 水平支桿與地板及天花板邊緣之最大間距100mm。
- + 石膏板銜接之處，應將螺絲釘交錯固定於骨架上。

乾牆隔間之施工步驟



STEP > 01

放樣

以彈線墨繩或雷射水平儀器，依工程設計圖面，將欲施工之處標出位置，放樣需力求精確，否則失之毫釐，差之千里，不可忽視。



STEP > 02

上下槽固定

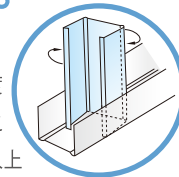
將上下槽沿放樣後標定之位置，以火藥擊釘分別固定於樓板與地板。



STEP > 03

立柱固定

將依照實際高度裁切正確尺寸之立柱，側向嵌入上下槽之槽溝內轉正(如圖)，立柱最大間距不得超過610mm。



STEP > 04

單側封板

以螺絲釘固定石膏板於立柱上，螺絲釘距石膏板緣約8mm，石膏板與地面需保留10mm之空間，供砂膠填縫。



STEP > 05

填裝隔熱吸音棉

兩立柱之空間以棉捲(玻璃棉或岩棉)填塞，棉捲之接縫應予以緊密搭接或以膠帶密封處理。(依功能需要)



STEP > 06

雙面封板

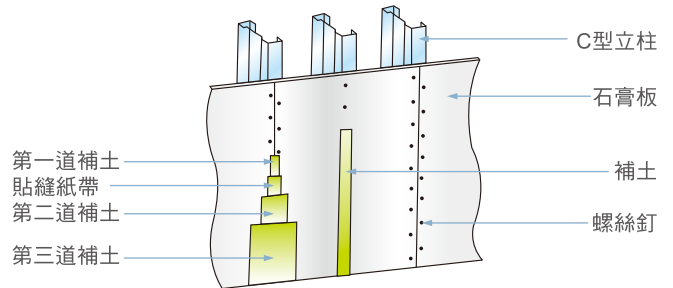
當有其他工程搭配之顧慮時，需待其完成，或經協議後再行封板，封板時需注意不可固定於上下槽之側翼，以免產生層間位移，避免因震動而造成龜裂或剝離現象。

STEP > 07

接縫補土(一貼三補)

需補土之範圍：石膏板之接處，內角、外角及螺絲孔等。

1. 石膏板接合處塗上第一道補土後，貼上貼縫紙帶，以鏝刀磨平。
2. 第一道補土乾涸後(約24小時)，以細砂紙磨平，再上第二道補土。
3. 待第二道補土乾涸後，以細砂紙磨平，再上第三道補土。
4. 乾涸後，用細砂紙磨平，即可油漆、貼壁紙等牆面處理。



乾牆隔間之隔音與吸音性能

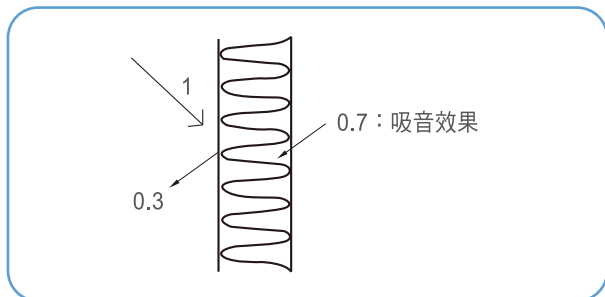
室內噪音的來源有二：一為室外傳來之噪音；一為室內製造之音源。室外傳來之噪音可用阻隔與吸收加以消除，乾牆隔間石膏板(或其他板材)作為隔音之板面，而乾牆內面填塞之隔熱吸音棉則可吸收剩餘的音能，在實際的運用上，可依不同之需求設計板材與吸音棉的厚度與密度，達到隔音與吸音的效果。

至於室內製造之音源則須以吸收及反射加以控制，控制的原理除了上述之板材與吸音棉外，與室內設計、天花板材、傢具及裝飾材料的選用，具有絕對的關係。



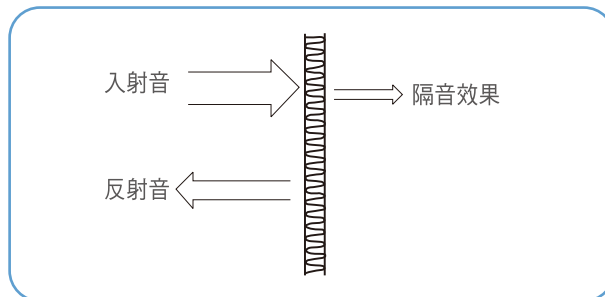
## 吸音效果

吸音是指吸收聲音之能量，使聲能變成熱能而消失，玻璃棉或岩棉即具有良好之吸音效果，且依材料之厚度、密度不同所吸收之高低音頻之能量亦不盡相同。



## 隔音效果

隔音是指將聲音之能阻絕於外，聲能反射之動作，石膏板即為隔音性能良好之材料。



## 吸音係數

通用級玻璃棉捲24依照AS1045 -1971之混響室法 (REVERBERATION)或ASTMC384 -1958及AS1935 -1976之駐波管法 (IMPEDANCE)所測得之吸音係數如右表。其測試過程係由C.S.I.R.O.及N.A.T.A.核可實驗室所執行。在測試過程中，樣品後方並未留空氣層。

### 通用級玻璃棉捲24

厚	於下列各頻率(HZ)之吸音係數(駐波管法, Impedance)					
	125	250	500	1000	2000	NRC
25	0.09	0.14	0.24	0.43	0.62	0.36
50	0.14	0.24	0.46	0.68	0.85	0.56

吸音係數資料由台達化學工業(ACI)提供

## 隔間骨架材料一特性介紹 鍍鋅鋼板

### 熱浸鍍鋅鋼板之製程

將冷軋鋼捲 (Coil) 解捲經由酸洗、加熱去除板面上油漬或雜質，再進行退火軟化以提高加工性後，浸入熔融 (約460°C) 之鍍鋅槽中，鋅液自然附著於鋼板表面，再經由鋅槽上之氣刀調整，控制鋼板上之鍍層厚度，鍍鋅後表面再施以磷酸鹽或鉻酸之化成處理或表面塗油，防止白銹產生，本公司隔間骨架產品全數以熱浸鍍鋅鋼板製成。

### 鍍鋅量

熱浸鍍鋅鋼板依據CNS1244 G3027規範之要求

鍍層代號	Z12	Z18	Z22	Z27
兩面三點法鍍鋅量	120	180	220	275
兩面一點法鍍鋅量	102	153	187	234

(鍍層附著量可由買賣雙方協議之。)

◎ 單位：g/m<sup>2</sup>

### 鍍鋅鋼板之表面鋅花

鋅花乃因鋼捲經鋅槽鍍鋅冷卻、表面結晶形成之晶花，常見之鋅花有一般鋅花、微細鋅花與無鋅花。其差異性在於鋼捲離開鋅槽後，鋅液尚未固定結晶前吹射鋅粉，使之形成微細鋅花，當微細鋅花再實施調質軋延 (Skin pass) 後，使表面更為均勻、平滑，而形成超平滑表面，即為無鋅花。

### 鍍鋅鋼板之防蝕原理

鋼板雖具有強度高、易於加工且較為經濟，但容易誘蝕為其最大缺點。而最有效且經濟之防蝕方法，為鋼板表面鍍鋅，其防蝕原理有二：覆蓋隔絕及替代腐蝕。

★ 覆蓋隔絕：鋅原子密佈於鋼板表面，使鋼板不與空氣、水氣直接接觸。

★ 替代腐蝕：亦稱陰極保護，因鋅原子活性高，易於替代鐵接受氧化成為氧化鋅，而後，密佈於鋼板表面隔絕空氣與水氣，即使鍍鋅鋼板因鋅層刮傷或鋼板剪斷面裸露，傷口旁之鋅會先溶化變為鐵之替身，藉以保護鋼材不受腐蝕。

■ 施作實績



- |           |                  |            |                    |              |
|-----------|------------------|------------|--------------------|--------------|
| <b>宜蘭</b> | + 礁溪老爺酒店         |            | + 羅東聖母醫院           |              |
| <b>台北</b> | + 新光三越百貨         | + 101大樓    | + 台北捷運碧潭有約B0T住宅大樓  | + 新店國賓大苑住宅大樓 |
|           | + 台北縣板橋車站        | + 林口長庚養護中心 | + 內湖工業銀行           | + 特麗建設新北住宅大樓 |
|           | + 台北縣政府大樓        | + 臺大兒童醫院   | + 內湖八大電視台大樓        | + 林口A7合宜住宅   |
|           | + 慈濟醫院新店分院       | + 南港展覽館    | + 國泰人壽台北A3         | + 中國信託新總行大樓  |
|           | + 帝寶大樓           | + 南港軟體中心   | + 寶石建設三重君品苑住宅大樓    |              |
|           | + 國防醫學中心         | + 美麗華購物中心  | + 板橋浮洲合宜住宅大樓       |              |
| <b>桃園</b> | + 宏達電子總苑部大樓      |            | + 桃園地檢署            | + 總誼建設中壢湯城世紀 |
| <b>新竹</b> | + 昌益建設環球市住宅大樓    |            | + 昌禾建設世界島住宅大樓      | + 富宇建設雲鼎住宅大樓 |
| <b>苗栗</b> | + 銅鑼客家文化園區       |            | + 尚順購物廣場           | + 高鐵苗栗車站     |
| <b>台中</b> | + 中國醫藥大學醫療大樓     |            | + 台中市政府新市政大樓       | + 中科友達電子廠    |
|           | + 慈濟潭子醫院         |            | + 總誼建設左案住宅大樓       | + 台中賀緹飯店     |
| <b>彰化</b> | + 彰基員林分院         |            | + 彰化地方法院           |              |
| <b>台南</b> | + 新光三越百貨新天地      |            | + 府都建設Double 1住宅大樓 | + 大員皇冠假日酒店   |
|           | + 南科台積電14廠及P7廠   |            | + 台邦建設上閑悅住宅大樓      | + 南紡夢時代購物中心  |
|           | + 奇美醫院柳營分院       |            | + 空軍二空眷村國宅         | + 南科亞德客廠房    |
|           | + 南科聯華電子研發大樓及P5廠 |            | + 成大醫院第2醫療大樓       | + 麻豆新樓醫院     |
|           | + 富立建設耘非凡住宅大樓    |            | + 夢時代老爺大飯店         |              |
| <b>高雄</b> | + 東帝士國際85廣場      |            | + 鳳山新村國宅           | + 義大癌治療醫院    |
|           | + 綺麗85商旅飯店       |            | + 慶旺建設美術館住宅大樓      | + 衛武營藝文中心    |
|           | + 統一夢時代購物中心      |            | + 仰德建設集合式住宅大樓      | + 台電大林電廠案    |
|           | + 中鋼集團總部大樓       |            | + 隆大營建橋頭鳳凰住宅大樓     | + 鳳山地檢署      |
|           | + 國泰建設博愛路Y00住宅大樓 |            | + 興富發建設青海路住宅大樓     | + 鳳山地方法院     |
| <b>花蓮</b> | + 遠來飯店           |            | + 東華大學             |              |
| <b>台東</b> | + 台東馬偕醫院         | + 台東專科學校   | + 綺麗飯店             | + 桂田酒店       |



◎ 實作案列〈府都建設ALL IN ONE〉



◎ 實作案列〈佛光山佛陀紀念館〉



◎ 實作案列〈台中大都會歌劇院〉



◎ 實作案列〈和鑫光電廠辦〉



◎ 實作案列〈台中市政府〉



◎ 實作案列〈國揚建設國視豪宅大樓〉



◎ 實作案列〈新光三越百貨新天地〉



◎ 實作案列〈台積電南科14廠〉

# CKM



**青鋼應用材料股份有限公司**  
**CKM APPLIED MATERIALS CORP.**

榮獲 ISO 9001 認證  
股票代號：8930  
[www.ckm.com.tw](http://www.ckm.com.tw)

ISO 9001



SGS

## 總公司

72042 台南市官田區工業路9號

☎ 06-6986623

☎ 06-6990272

## 樹谷廠

744092 台南市新市區看西路18號

☎ 06-5890550

☎ 06-5890660

## 台北營業所

24251 新北市新莊區中央路299號18樓

☎ 02-29902081

☎ 02-29902082