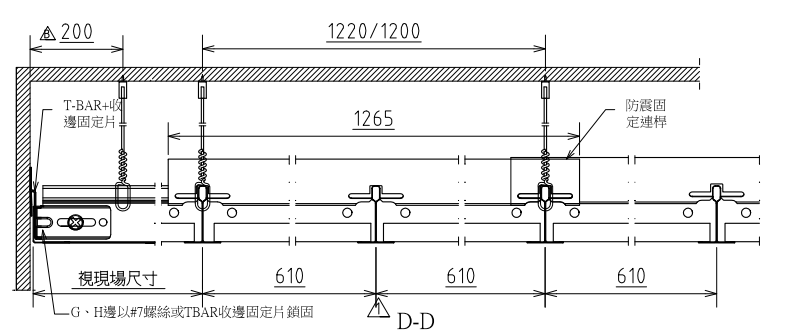
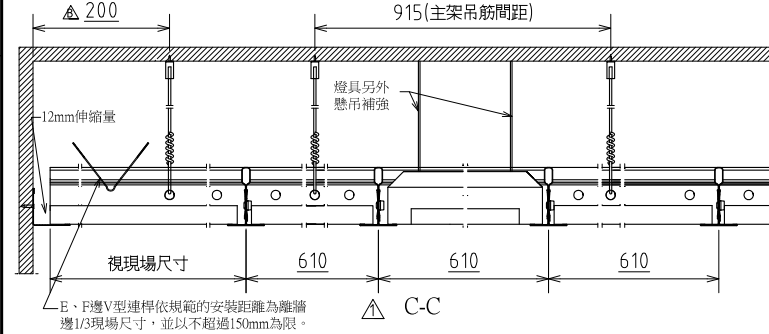


| PT NO. | MATL NO. | NAME | TYPE OR REMARK | WEIGHT /UNIT | MAKER OR MATL | QTY /UNIT | QTY TOTAL | WKS |
|--------|----------|------------------|--------------------|--------------|---------------|-----------|-----------|-----|
| 1 | | 零件表 Part List | ~0431 TRE000068 | | | | | |

- T-BAR天花板組裝立體示意圖
- ① 412系列主架
 - ② 412系列4尺副架
 - ③ 412系列2尺副架
 - ④ 面板
 - ⑤ #12鐵線吊筋
 - ⑥ 單L收邊
 - ⑦ 防震固定連桿
 - ⑧ TBAR收邊固定片
 - ⑨ 燈具



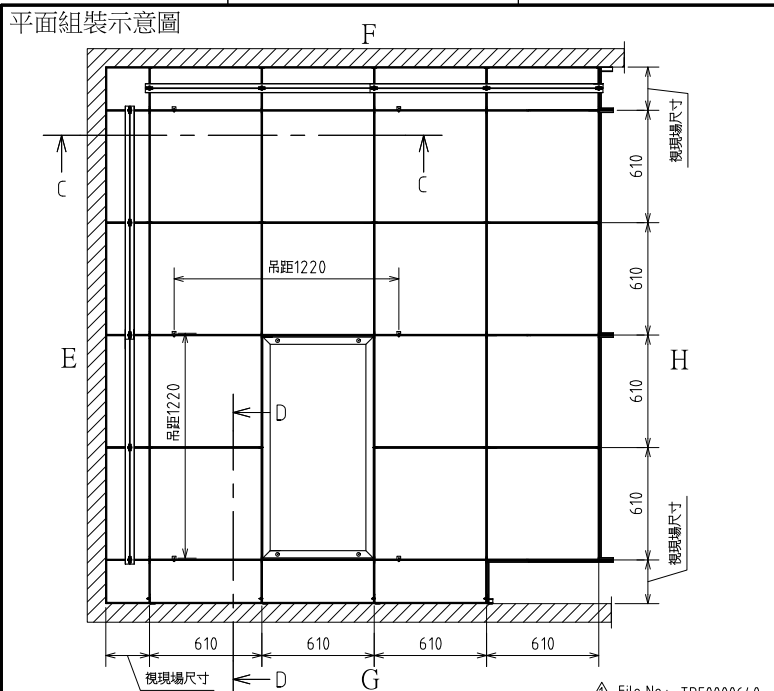
- 壹、骨架
- 1.材質:
- 1.1 T-BAR主副架底板-鍍鋅鋼板，符合CNS 1244 G3027 或JIS G3302 SGCC規範，鍍鋅量達Z12。
 - 1.2 T-BAR CAP面板-預烤漆鋼板，正面烤漆膜厚20±5 μm。
 - 1.3 符合CNS 11231 耐候試驗，照射3600 hrs, 表面無變化。
- 2.防火:
- 主、副架均沖防火孔，通過CNS 12514之防火測試，其防火性能遮焰性60分鐘且阻熱性60分鐘，(等同防火時效等級一小時)。
- 3.骨架承載:
- 依ASTM C635需達重度承載要求23.8kg/m以上。
- 4.骨架防震:
- 4.1 本系統施工採中華民國懸吊式輕鋼架天花板耐震施工指南(TAGSC)為依據。系統防震補強連桿與骨架組合後依ASTM E580 方法測試，主架與主架、副架與副架接頭拉力需達80kgf以上，符合重度防震要求。
 - 4.2 本系統骨架接頭為方便維修，於拆裝時不可借用工具或破壞骨架達到拆卸目地，T-bar骨架採平接骨架。
 - 4.3 E、F邊須使用防震連桿，垂直地震時防跳脫結構與功能。
 - 4.4 G、H邊搭配使用"TBAR收邊固定片"，地震時防跳脫結構與功能。
- 貳、面板
- 1.材質:OWA岩棉板15mm。
 - 2.符合CNS14705-1耐燃一級。
 - 3.具備內政部健康綠建材標準認證。
 - 4.符合CNS 15967 密度500Kg/m³以下。
 - 5.參考CNS 10756-1 擴散反射率≥80%。
 - 6.依據ASTM C423 吸音率NRC 0.7。
 - 7.通過CNS 12514之防火測試，其防火性能遮焰性60分鐘且阻熱性60分鐘，(等同防火時效等級一小時)。

組裝用料:

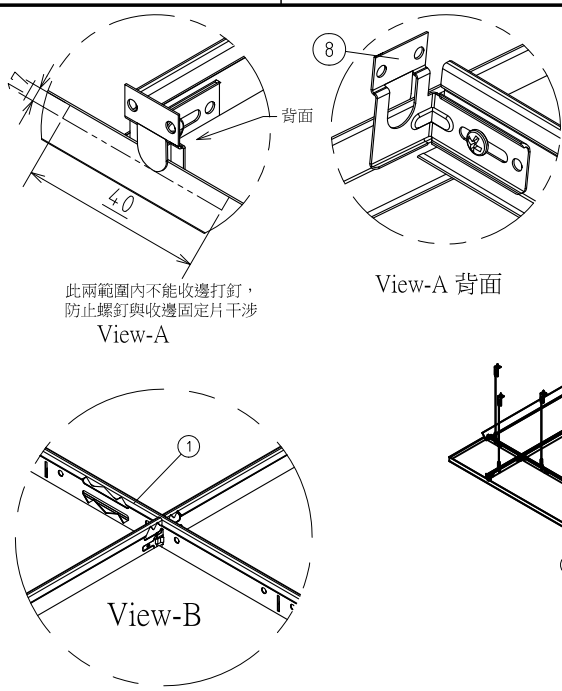
| 名稱 | 主架 | 4尺副架 | 2尺副架 | 收邊 | 防震固定連桿 | TBAR收邊固定片 |
|----|-------------------------|-------------------------|-------------------------|---------------|-----------|-------------|
| 材質 | 0.35mm鍍鋅鋼板 CAP 預烤漆鋼板 | 0.35mm鍍鋅鋼板 CAP 預烤漆鋼板 | 0.35mm鍍鋅鋼板 CAP 預烤漆鋼板 | 0.5mm預烤漆鋼板 | 0.6mm鍍鋅鋼板 | 0.8mm鍍鋅鋼板 |
| 型式 | | | | | | |
| 尺寸 | L=3660 / 2440 | L=1220 | L=610 | L=3050 / 2440 | L=1265 | L=50 * W=32 |

| | | | | | | | | | | | |
|------------|-----------------------|------|----------|---------|--------------|------------|---------------|--|---------|--------------|------------|
| 2020/9/7 | 增加面板敘述 | Kai | SCALE | FREE | DRAWING DATE | 2017/08/15 | MACHINE NAME | 標準一般施工大樣圖 | PRO NO. | PT16001~0430 | |
| 2023/08/08 | 變更平面組裝示意圖，相關防震配件組裝方式。 | lien | APPROVED | CHECKED | DESIGNED | 王楨任 | DRAWING TITLE | 4.12抗震-0.35T-吊距915mm-預烤漆鋼板-防震連桿及收邊固定片-OWA岩棉板 | | mm | |
| 2022/01/17 | 變更耐候說明 | LIEN | | | | | | | | | |
| 2021/03/08 | 防火測試敘述內容更正 | LIEN | | | | | | | | | |
| 2021.02.18 | 增加owa面板防火測試敘述 | lien | | | | | | | | | |
| 2020/10/12 | 規範修正，增加耐候報告 | Kai | | | | | | | | | |
| 青鋼應用材料公司 | | | | | | | | | | DRAWING NO. | TRE000067B |

本圖面所有權隸屬青鋼，未經許可不得仿製或複印



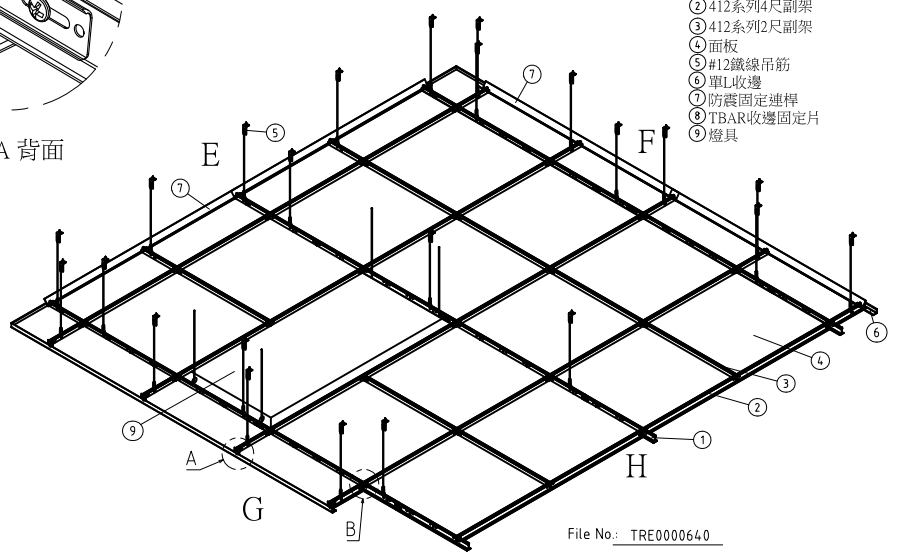
File No.: TRE0000640



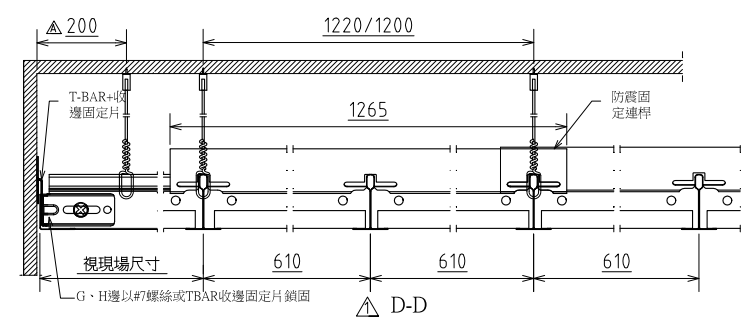
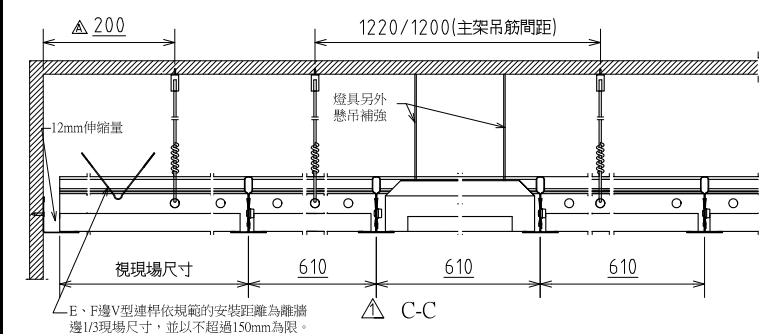
| PT NO. | MATL NO. | NAME | TYPE OR REMARK | WEIGHT /UNIT | MAKER OR MATL | QTY /UNIT | QTY TOTAL | WKS |
|--------|----------|------------------|--------------------|--------------|---------------|-----------|-----------|-----|
| 1 | | 零件表 Part List | ~0441 TRE000072 | | | | | |

T-BAR天花板組裝立體示意圖 (3D Assembly Diagram of T-BAR Ceiling)

- ① 412系列主架
- ② 412系列4尺副架
- ③ 412系列2尺副架
- ④ 面板
- ⑤ #12鐵線吊筋
- ⑥ 單L收邊
- ⑦ 防震固定連桿
- ⑧ T-BAR收邊固定片
- ⑨ 燈具



File No.: TRE0000640



壹、骨架
1.材質:
1.1 T-BAR主副架底板-鍍鋅鋼板,符合CNS 1244 G3027或JIS G3302 SGCC規範,鍍鋅量達Z12。
1.2 T-BAR CAP面板-預烤漆鋁板,正面烤漆膜厚 $20 \pm 5 \mu m$ 。
2.防火:
主、副架均沖防火孔,通過CNS 12514之防火測試,其防火性能避焰性60分鐘且阻熱性60分鐘。(等同防火時效等級一小時)。
3.骨架防震:
3.1本系統施工採中華民國懸吊式輕鋼架天花板耐震施工指南(TAGSC)為依據。系統防震補強連桿與骨架組合後依ASTM E580方法測試,主架與主架、副架與副架接頭拉力需達80kgf以上,符合重度防震要求。
3.2本系統骨架接頭為方便維修,於拆裝時不可借用工具或破壞骨架達到拆卸目地,T-bar骨架採平接骨架。
3.3E、F邊須使用防震連桿,垂直地震時防跳脫結構與功能。
3.4G、H邊搭配使用“TBAR收邊固定片”,地震時防跳脫結構與功能。
△=主架與副架

組裝用料:

| 名稱 | 主架 | 4尺副架 | 2尺副架 | 收邊 | 防震固定連桿 | TBAR收邊固定片 |
|----|-------------------------|-------------------------|-------------------------|---------------|-----------|-------------|
| 材質 | 0.35mm鍍鋅鋼板 CAP 預烤漆鋁板 | 0.35mm鍍鋅鋼板 CAP 預烤漆鋁板 | 0.35mm鍍鋅鋼板 CAP 預烤漆鋁板 | 0.5mm預烤漆鋁板 | 0.6mm鍍鋅鋼板 | 0.8mm鍍鋅鋼板 |
| 型式 | | | | | | |
| 尺寸 | L=3660 / 2440 | L=1220 | L=610 | L=3050 / 2440 | L=1265 | L=50 * W=32 |

| | | |
|--------------|----------------------|------|
| △ 2019/12/4 | 包面材質測報錯誤變更 | LIEN |
| △ 2019/6/28 | 變更膜厚敘述 | lien |
| △ 2023/08/08 | 變更平面組裝示意圖,相關防震配件組裝方式 | LIEN |
| △ 2022/03/23 | 吊距名稱內容重述 | LIEN |
| △ 2017.08.17 | 防火測試敘述內容更正 | LIEN |
| △ 2020/10/12 | 規範修正 | Kai |

SCALE: FREE

DRAWING DATE: 2017/08/14

MACHINE NAME: 標準一般施工大樣圖

APPROVED: [Signature]

CHECKED: [Signature]

DESIGNED: [Signature]

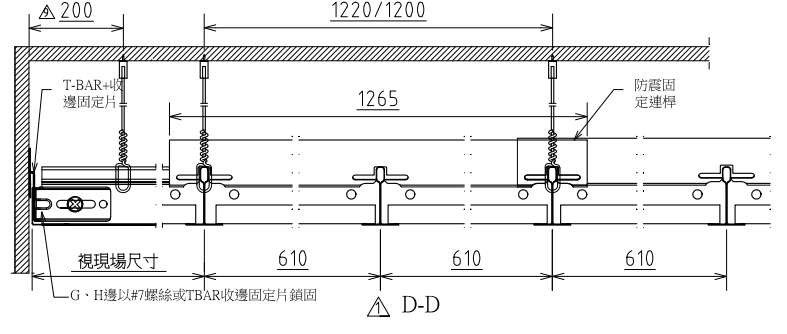
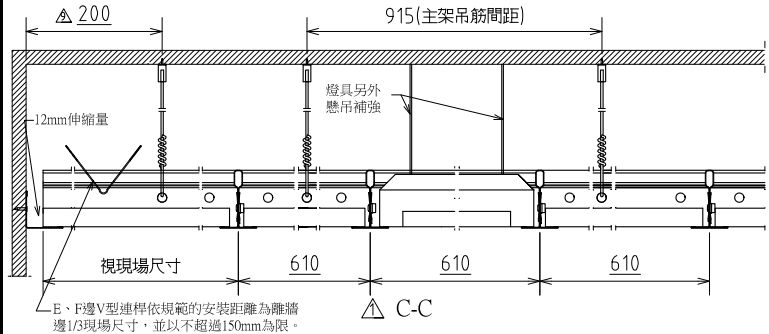
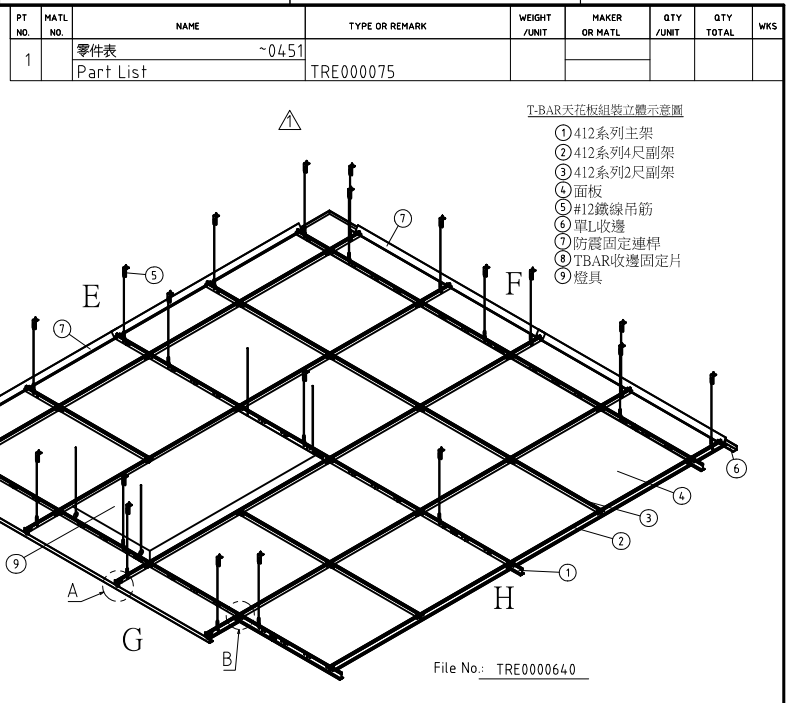
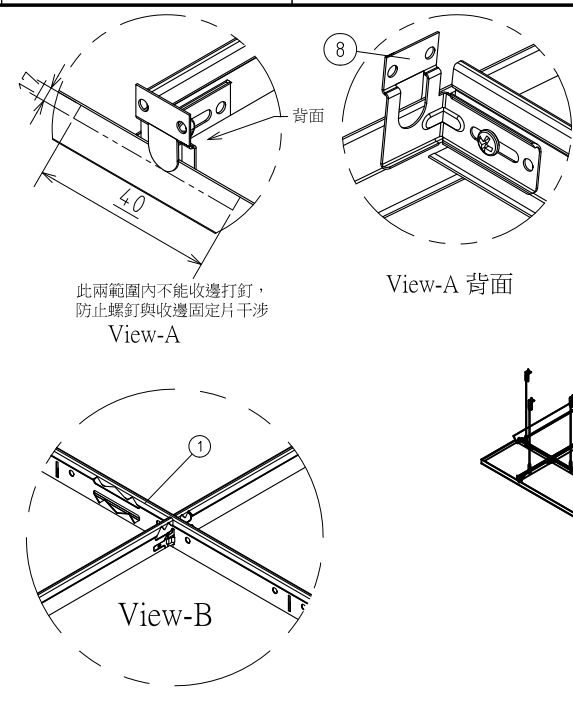
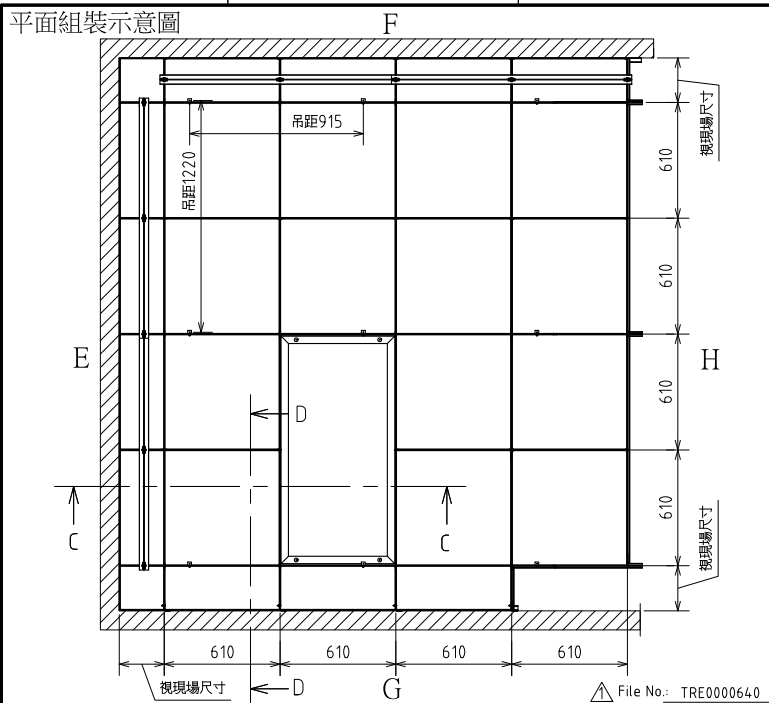
DRAWN: 王楨任

DRAWING TITLE: 412抗震-0.35T-預烤漆鋁板-防震連桿及收邊固定片

青鋼應用材料公司

| | |
|-------------|--------------|
| PRO NO. | PT16001~0440 |
| DRAWING NO. | TRE000071A |

本圖面所有權隸屬青鋼,未經許可不得仿製或複印



壹、骨架
1.材質:
1.1 T-BAR主副架底板-鍍鋅鋼板,符合CNS 1244 G3027或JIS G3302 SGCC規範,鍍鋅量達Z12。
1.2 T-BAR CAP面板-預烤漆鋁板,△△正面烤漆膜厚20±5 μm。△

2.防火:
主、副架均沖防火孔,通過CNS 12514之防火測試,其防火性能遮焰性60分鐘且阻熱性60分鐘。(等同防火時效等級一小時)。

3.骨架承載:
依ASTM C635需達重度承載要求23.8kg/m以上。

4.骨架防震:
4.1本系統施工採中華民國懸吊式輕鋼架天花板耐震施工指南(TAGSC)為依據。系統防震補強連桿與骨架組合後依ASTM E580方法測試,主架與主架、副架與副架接頭拉力需達80kgf以上,符合重度防震要求。
4.2本系統骨架接頭為方便維修,於拆裝時不可借用工具或破壞骨架達到拆卸目地,T-bar骨架採平接骨架。
4.3 E、F邊須使用防震連桿,垂直地震時防跳脫結構與功能。
4.4 G、H邊搭配使用“TBAR收邊固定片”,地震時防跳脫結構與功能。

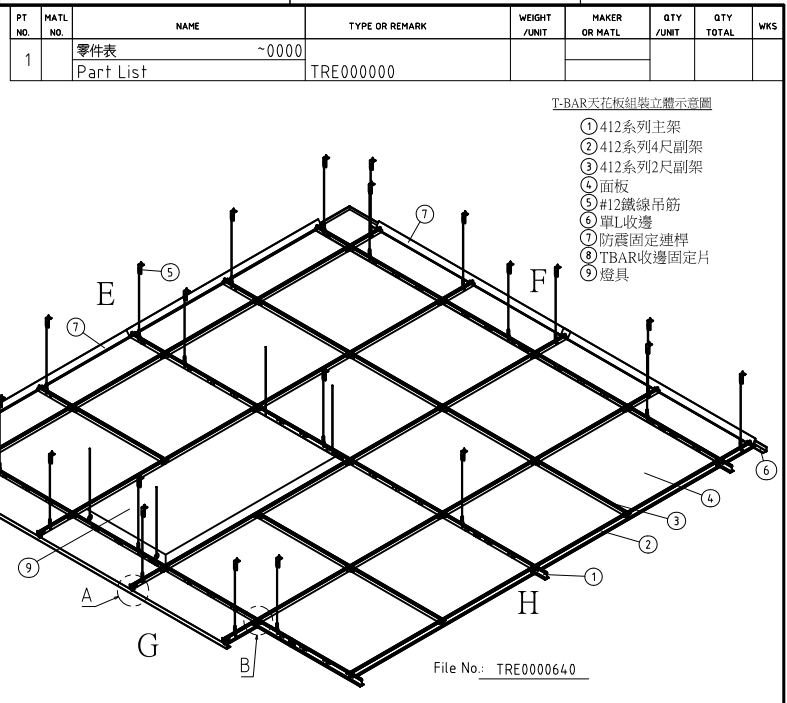
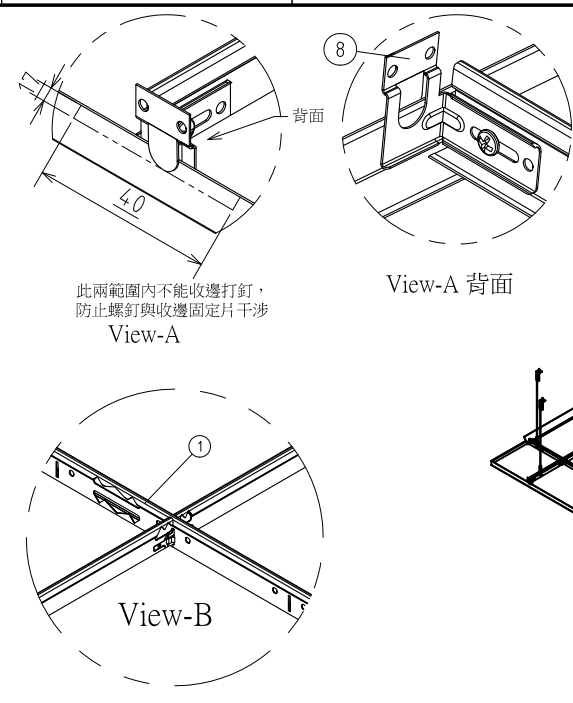
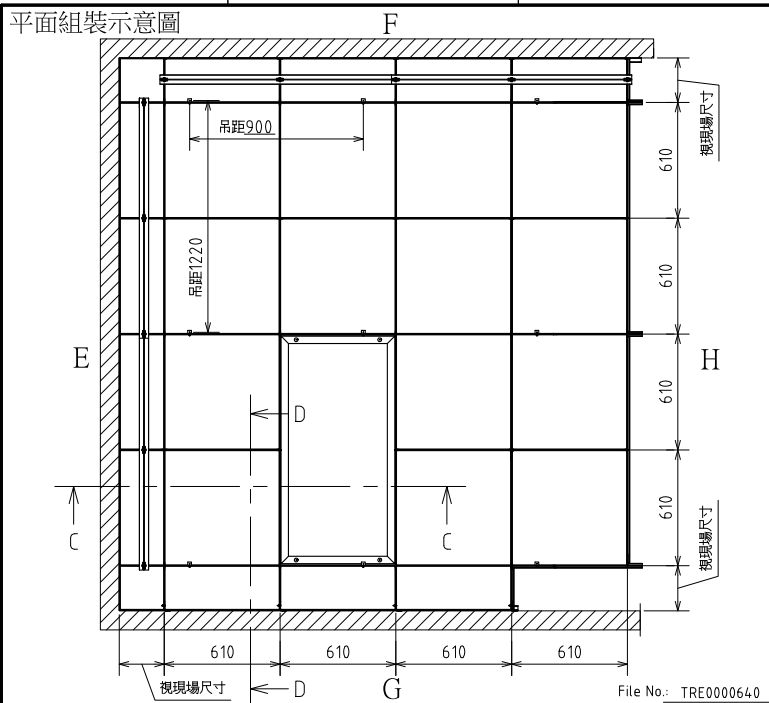
組裝用料:

| 名稱 | 主架 | 4尺副架 | 2尺副架 |
|----|-------------------------|-------------------------|-------------------------|
| 材質 | 0.35mm鍍鋅鋼板 CAP 預烤漆鋁板 | 0.35mm鍍鋅鋼板 CAP 預烤漆鋁板 | 0.35mm鍍鋅鋼板 CAP 預烤漆鋁板 |
| 型式 | | | |
| 尺寸 | L=3660 / 2440 | L=1220 | L=610 |

| 收邊 | 防震固定連桿 | TBAR收邊固定片 |
|---------------|-----------|-------------|
| 0.5mm預烤漆鋁板 | 0.6mm鍍鋅鋼板 | 0.8mm鍍鋅鋼板 |
| | | |
| L=3050 / 2440 | L=1265 | L=50 * W=32 |

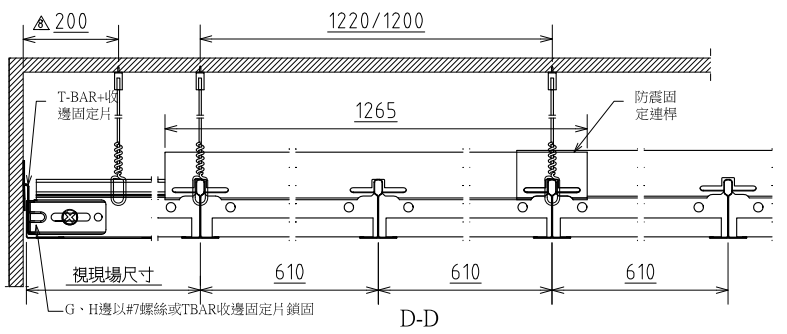
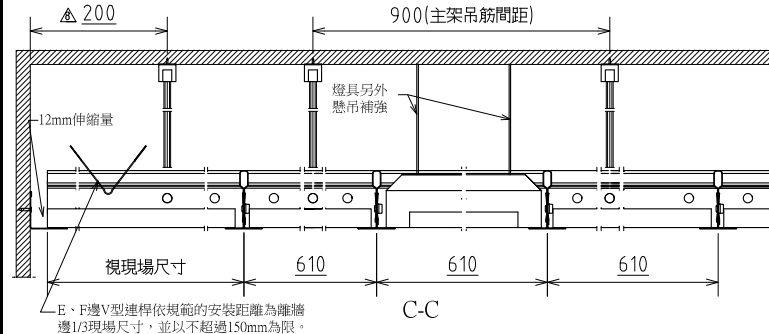
| | | | | | | | | | | | | | |
|-------------------|----------------------|--------------------|-----------------------------------|-----------------------|-------------------------|-------------|---------|--------------|------------|---------------|--------------------------------------|------------|--------------|
| △ 2020/10/12 規範修正 | △ 2019/12/4 包面材質測報變更 | △ 2019/6/28 變更膜厚敘述 | △ 2023/08/08 變更平面組裝示意圖,相關防震配件組裝方式 | △ 2022.03.23 吊距名稱內容重述 | △ 2021/03/08 防火測試敘述內容更正 | SCALE | FREE | DRAWING DATE | 2017/08/15 | MACHINE NAME | 標準一般施工大樣圖 | PRO NO. | PT16001~0450 |
| Kai LIEN | | | | | | APPROVED | CHECKED | DESIGNED | CKM 王楨任 | DRAWING TITLE | 412抗震-0.35T-吊距915mm-預烤漆鋁板-防震連桿及收邊固定片 | mm | |
| 青鋼應用材料公司 | | | | | | DRAWING NO. | | | | | | TRE0000749 | |

本圖面所有權隸屬青鋼,未經許可不得仿製或複印



| PT NO. | MATL NO. | NAME | TYPE OR REMARK | WEIGHT /UNIT | MAKER OR MATL | QTY /UNIT | QTY TOTAL | WKS |
|--------|----------|------------------|--------------------|--------------|---------------|-----------|-----------|-----|
| 1 | | 零件表 Part List | ~0000 TRE000000 | | | | | |

- T-BAR天花板組裝立體示意圖
- ① 412系列主架
 - ② 412系列4尺副架
 - ③ 412系列2尺副架
 - ④ 面板
 - ⑤ #12鐵線吊筋
 - ⑥ 單L收邊
 - ⑦ 防震固定連桿
 - ⑧ TBAR收邊固定片
 - ⑨ 燈具



壹、骨架

1.材質:

- 1.1 T-BAR主副架底板-鍍鋅鋼板，符合CNS 1244 G3027 或JIS G3302 SGCC規範，鍍鋅量達12。
- 1.2 T-BAR CAP面板-預烤漆鋼板，正面烤漆膜厚20±5 μm
- 1.3 符合CNS 11231 耐候試驗，照射3600 hrs.表面無變化。

2.防火:

主、副架均沖防火孔，通過CNS 12514之防火測試，其防火性能遮焰性60分鐘且阻熱性60分鐘。(等同防火時效等級一小時)。

3.骨架承載:

依ASTM C635需達重度承載要求23.8kg/m以上。

4.骨架防震:

- 4.1 本系統施工中採中華民國懸吊式輕鋼架天花板耐震施工指南(TAGSC)為依據。系統防震補強連桿與骨架組合後依ASTM E580 方法測試，主架與主架、副架與副架接頭拉力需達80kgf以上，符合重度防震要求。
- 4.2 本系統骨架接頭為方便維修，於拆裝時不可借用工具或破壞骨架達到拆卸目地，T-bar骨架採平接骨架。
- 4.3 E、F邊須使用防震連桿，垂直地震時防跳脫結構與功能。
- 4.4 G、H邊搭配使用“TBAR收邊固定片”，地震時防跳脫結構與功能。

組裝用料:

| 名稱 | 主架 | 4尺副架 | 2尺副架 | 收邊 | 防震固定連桿 | TBAR收邊固定片 |
|----|-------------------------|-------------------------|-------------------------|---------------|-----------|-------------|
| 材質 | 0.35mm鍍鋅鋼板 CAP 預烤漆鋼板 | 0.35mm鍍鋅鋼板 CAP 預烤漆鋼板 | 0.35mm鍍鋅鋼板 CAP 預烤漆鋼板 | 0.5mm預烤漆鋼板 | 0.6mm鍍鋅鋼板 | 0.8mm鍍鋅鋼板 |
| 型式 | | | | | | |
| 尺寸 | L=3660 / 2440 | L=1220 | L=610 | L=3050 / 2440 | L=1265 | L=50 * W=32 |

| | | |
|--------------|-----------------------|------|
| △ 2022/01/17 | 變更耐候說明 | LIEN |
| △ 2021/03/08 | 防火測試敘述內容更正 | LIEN |
| △ 2021/2/18 | 增加owa面板防火測試敘述 | lien |
| △ 2020/10/12 | 規範修正，增加耐候報告 | Kai |
| △ 2023/08/08 | 變更平面組裝示意圖，相關防震配件組裝方式。 | LIEN |
| △ 2022/03/24 | 規範說明修正 | LIEN |

SCALE: FREE

DRAWING DATE: _____ MACHINE NAME: 標準一般施工大樣圖

APPROVED: _____ CHECKED: DESIGNED: DRAWN: 王楨任

DRAWING TITLE: 412抗震-0.35T-吊距900mm-預烤漆鋼板-防震連桿-收邊固定片-OVA岩棉板

青鋼應用材料公司

貳、面板

- 1.材質:OWA岩棉板15mm。
- 2.符合CNS14705-1耐燃一級。
- 3.具備內政部健康綠建材標章認證。
- 4.符合CNS 15967 密度500Kg/m³以下。
- 5.參考CNS 10756-1 擴散反射率≥80%。
- 6.依據ASTM C423 吸音率NRC 0.7。
- 7.通過CNS 12514之防火測試，其防火性能遮焰性60分鐘且阻熱性60分鐘，(等同防火時效等級一小時)。

PRO NO: PT16001~0485

DRAWING NO: TRE0004948

本圖面所有權隸屬青鋼，未經許可不得仿製或複印